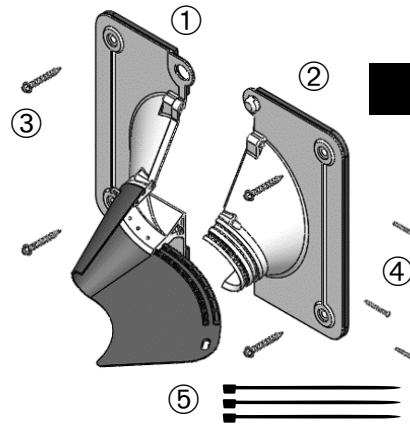


Application

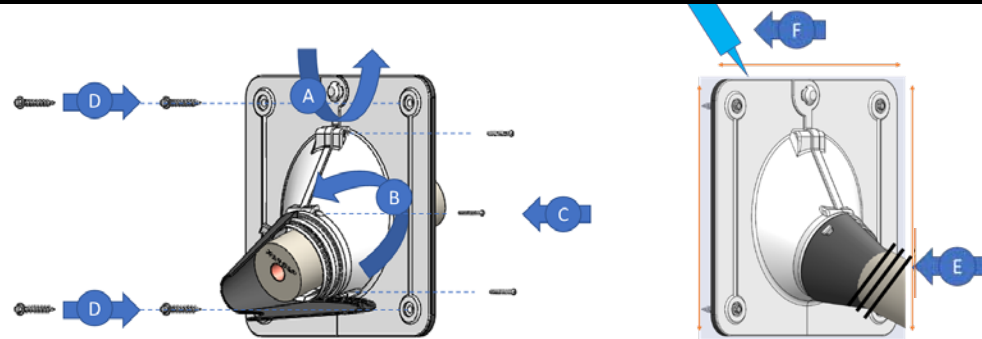
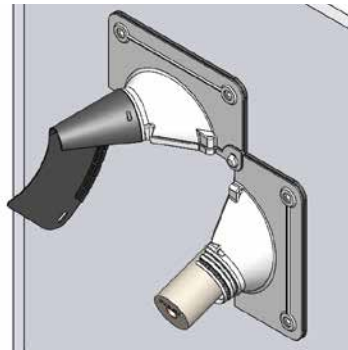
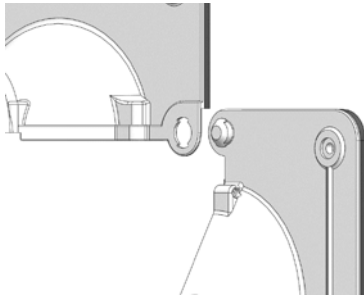
Outset Seal protects indoor areas by blocking air leakage, moisture, rodent intrusion and wall penetration where lineset exits the structure. Outset supports refrigerant lineset for both ducted and ductless HVAC systems. 12" x 12" panel size fits up to 7/8" OD line set with 3/4" Insulation. Suitable for new installation and retrofit projects.



Parts list

1. Left Panel, wall gasket with flexible sleeve
2. Right Panel, wall gasket
3. 4 x Hex head, anti-corrosion, self-tapping screw, with pre-mounted washer
4. 3 x Anti-corrosion, self-tapping screw
5. 3 x Zip Ties

Installation instructions



1. Assemble the left and right panel together.

2. Place the assembled outlet seal around the refrigerant line set bundle.

3. Close the left and right panel, as shown in **A**
4. Wrap the flexible sleeve around the line set bundle and lock it in place, as shown in **B**
5. Install the 3x screws to bond the left and right panels, as shown in **C**
6. Install the 4x screws to fix the panels to the wall, as shown in **D**

7. Use the zip ties to tie the flexible sleeve around the line set bundle, as shown in **E**
8. Caulk the back of the Outlet Seal, as shown in **F**



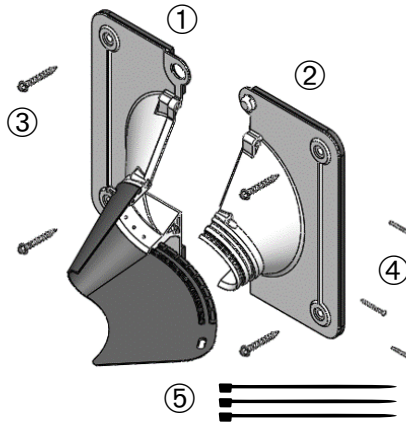
RectorSeal® 2601 Spenwick Drive, Houston, TX 77055 713-263-8001 rectorseal.com

All information is believed to be current at the time of printing, but our policy is one of continuous development. RectorSeal makes no warranties, express or implied, as to its accuracy. RectorSeal reserves the right to discontinue, update or change the information at any time without notice or without incurring obligations. RectorSeal®, the logos and other trademarks are property of RectorSeal, LLC, its affiliates or its licensors and are protected by copyright, trademark and other intellectual property laws, and may not be used without permission. RectorSeal reserves the right to change specifications without prior notice. ©2022 RectorSeal. All rights reserved. R50770 1022

Aplicación Application

Outset Seal protege las áreas interiores bloqueando las fugas de aire, la humedad, la intrusión de roedores y la penetración de la pared donde el conjunto de líneas sale de la estructura. Outset es compatible con los conjuntos de líneas de refrigerante para sistemas CVAA con conductos y sin conductos. El tamaño del panel de 12" x 12" se adapta a un conjunto de líneas de hasta 7/8" de diámetro externo con aislamiento de 3/4". Adecuado para proyectos de nueva instalación y modernización.

Outset Seal protège les zones intérieures en bloquant les fuites d'air, l'humidité, l'intrusion de rongeurs et la pénétration des murs là où l'ensemble de conduites sort de la structure. Outset est compatible avec les conduites de réfrigérant pour les systèmes CVC avec et sans conduit. La taille du panneau de 12 po x 12 po s'adapte à un ensemble de conduites de diamètre extérieur jusqu'à 7/8 po avec une isolation de 3/4 po. Convient aux projets de nouvelle installation et de rénovation.

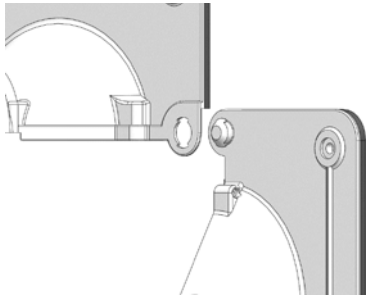


Lista de piezas Nomenclature

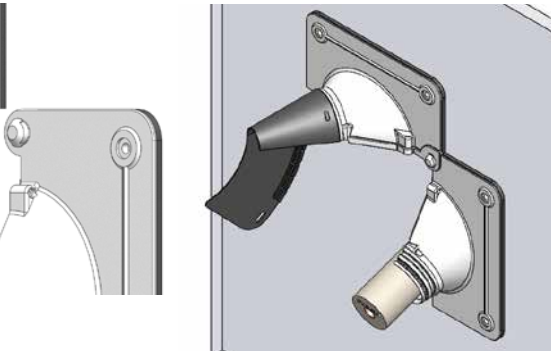
1. Panel izquierdo, junta de pared con manguito
2. Panel derecho, junta de pared
3. 4 tornillos autorroscantes anticorrosión de cabeza hexagonal con arandela premontada
4. 3 tornillos autorroscantes anticorrosión
5. 3 precintos

1. Panneau gauche, joint mural avec manchon flexible
2. Panneau droit, joint mural
3. 4 vis autotaraudeuses anti-corrosion à tête hexagonale avec rondelle prémontée
4. 3 vis autotaraudeuses anti-corrosion
5. 3 colliers de serrage

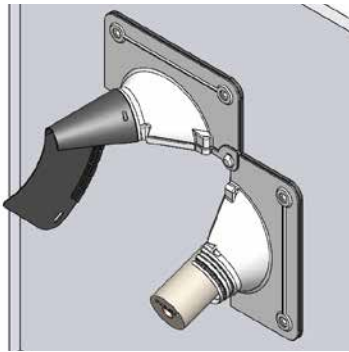
Instrucciones de instalación Instructions d'installation



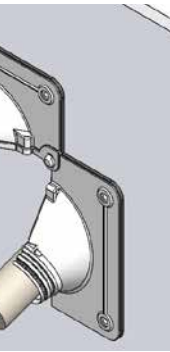
1. Ensamble los paneles izquierdo y derecho juntos.



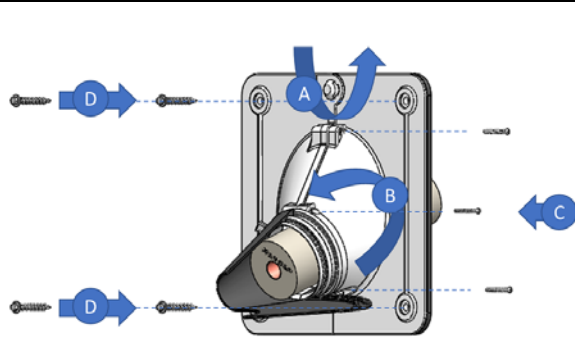
1. Assemblez les panneaux gauche et droit ensemble.



2. Coloque la junta de salida ensamblada alrededor del conjunto de líneas de refrigerante.

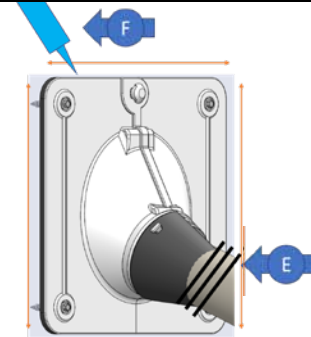


2. Placez le joint de sortie assemblé autour du faisceau de conduites de réfrigérant.



3. Cierre los paneles izquierdo y derecho, como se muestra en **A**
4. Envuelva el manguito flexible alrededor del conjunto de líneas y sujételo en su lugar, como se muestra en **B**
5. Instale los 3 tornillos para unir los paneles izquierdo y derecho, como se muestra en **C**
6. Instale los 4 tornillos para fijar los paneles a la pared, como se muestra en **D**

3. Fermez les panneaux gauche et droit, comme illustré en **A**
4. Enroulez le manchon flexible autour du faisceau de conduites et verrouillez-le en place, comme illustré en **B**
5. Installez les 3 vis pour joindre les panneaux gauche et droit, comme illustré en **C**
6. Installez les 4 vis pour fixer les panneaux au mur, comme illustré en **D**



7. Utilice los precintos para atar el manguito flexible alrededor del conjunto de líneas, como se muestra en **E**
8. Enmasille la parte posterior de la Junta de Salida, como se muestra en **F**

7. Utilisez les colliers de serrage pour attacher le manchon flexible autour du faisceau de conduites, comme illustré en **E**
8. Calfeutrez l'arrière du Joint de Sortie, comme illustré en **F**

